

КАТАЛОГ ПРОДУКЦИИ



сайт: www.ruarm.nt-rt.ru || эл. почта: rmu@nt-rt.ru



По вопросам продаж и поддержки обращайтесь:

Архангельск (8182)63-90-72	Калининград (4012)72-03-81	Нижний Новгород (831)429-08-12	Смоленск (4812)29-41-54
Астана +7(7172)727-132	Калуга (4842)92-23-67	Новокузнецк (3843)20-46-81	Сочи (862)225-72-31
Белгород (4722)40-23-64	Кемерово (3842)65-04-62	Новосибирск (383)227-86-73	Ставрополь (8652)20-65-13
Брянск (4832)59-03-52	Киров (8332)68-02-04	Орел (4862)44-53-42	Тверь (4822)63-31-35
Владивосток (423)249-28-31	Краснодар (861)203-40-90	Оренбург (3532)37-68-04	Томск (3822)98-41-53
Волгоград (844)278-03-48	Красноярск (391)204-63-61	Пенза (8412)22-31-16	Тула (4872)74-02-29
Вологда (8172)26-41-59	Курск (4712)77-13-04	Пермь (342)205-81-47	Тюмень (3452)66-21-18
Воронеж (473)204-51-73	Липецк (4742)52-20-81	Ростов-на-Дону (863)308-18-15	Ульяновск (8422)24-23-59
Екатеринбург (343)384-55-89	Магнитогорск (3519)55-03-13	Рязань (4912)46-61-64	Уфа (347)229-48-12
Иваново (4932)77-34-06	Москва (495)268-04-70	Самара (846)206-03-16	Челябинск (351)202-03-61
Ижевск (3412)26-03-58	Мурманск (8152)59-64-93	Санкт-Петербург (812)309-46-40	Череповец (8202)49-02-64
Казань (843)206-01-48	Набережные Челны (8552)20-53-41	Саратов (845)249-38-78	Ярославль (4852)69-52-93

сайт: www.ruarm.nt-rt.ru || эл. почта: rmu@nt-rt.ru

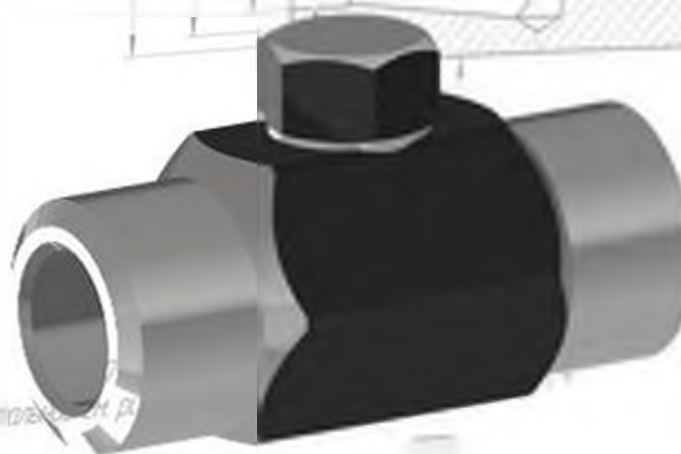
Клапан обратный

R4301

(Тип 16с48нж; 16лс48нж;
16н8нж)

Клапан обратный предназначен для предотвращения обратного потока рабочей среды на трубопроводе в газообразных и жидких сред в районах с умеренным климатом исполнения У1 и холодным климатом исполнения ХЛ1 по ГОСТ 15150-69. Применяется для нужд нефтеперерабатывающего комплекса и в технологических линиях.

Давление номинальное PN МПа (кг/см ²)	До 40(400)	
Рабочая среда	жидкие и газообразные среды, в том числе взрывопожароопасные, не агрессивные к материалам деталей клапанов.	
Температура рабочей среды °С	до 425 °С (в зависимости от материала основных деталей) У ; ХЛ по ГОСТ 15150-69 (в зависимости от материала корпусных деталей)	
Климатическое исполнение	У	ХЛ
	от минус 40°С до плюс 60°С	от минус 60°С до 60°С
Температура окружающей среды	Под золотник (по стрелке на корпусе)	
Направление подачи рабочей среды	Любое	
Установочное положение	Фланцевое, фланцевое с ответными фланцами под приварку, встык, муфтовое резьбовое, муфтовое под приварку	



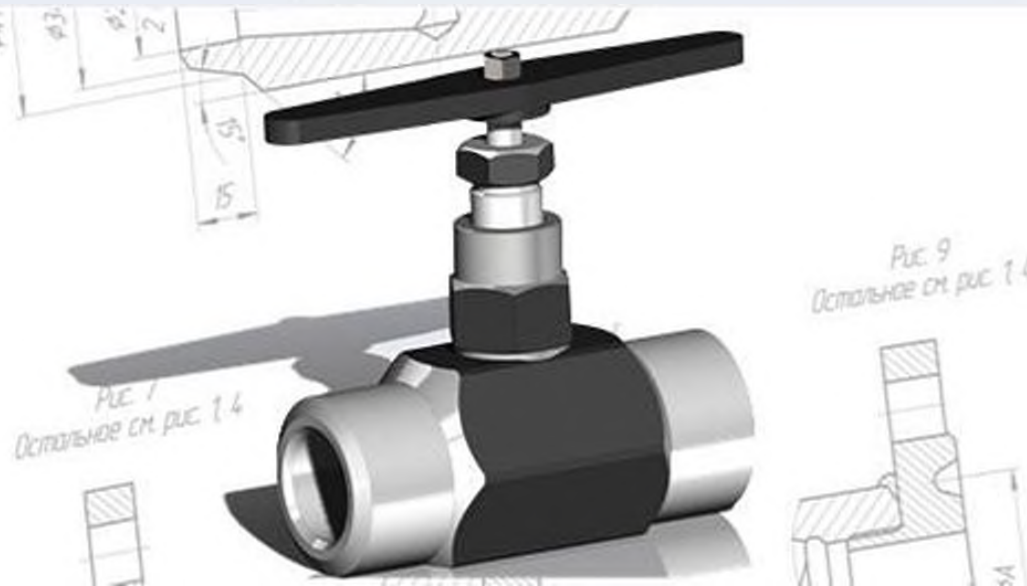
Клапан запорный

P2102

(Тип 15сб8нж; 15лсб8нж;
15нж68нж; 15с57нж;
15лс57нж; 15нж57нж)

Клапан запорный предназначен для установки в качестве запорных устройств на трубопроводе в газообразных и жидких средах в районах с умеренным климатом исполнения У1 и холодным климатом исполнения ХЛ1 по ГОСТ 15150-69. Применяется для нужд нефтеперерабатывающего комплекса и в технологических линиях.

Давление номинальное PN МПа (кг/см ²)	До 40 (400)	
Рабочая среда	жидкие и газообразные среды, в том числе взрывопожароопасные, не агрессивные к материалам деталей клапанов.	
Температура рабочей среды °С	до 425 °С (в зависимости от материала основных деталей) У ; ХЛ по ГОСТ 15150-69 (в зависимости от материала корпусных деталей)	
Климатическое исполнение	ХЛ	У
	Температура окружающей среды	от минус 60°С до плюс 60°С
Направление подачи рабочей среды	Под золотник (по стрелке на корпусе)	
Установочное положение	Любое	
Присоединение к трубопроводу	Фланцевое, фланцевое с ответными фланцами, под приварку, встык, муфтовое резьбовое, муфтовое под приварку	

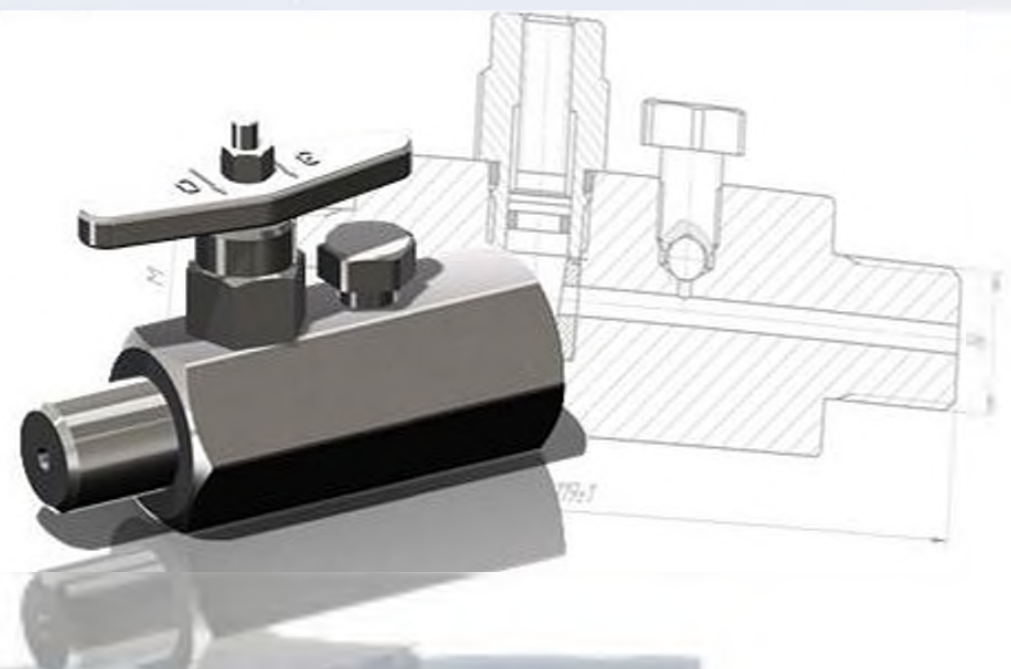
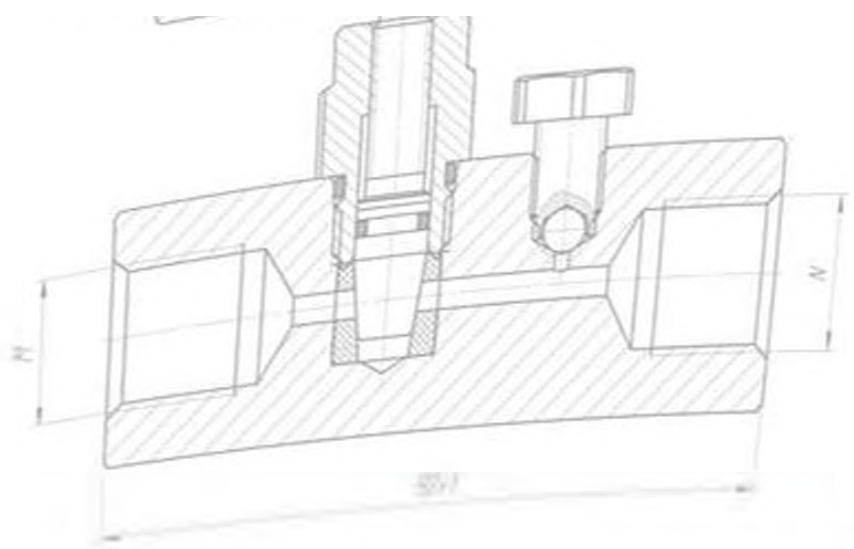


Клапан стальной прямооточный с эластомерным уплотнением со спускным клапаном

P2101 (Тип ВПЭМ)

Клапана стальные прямооточные с эластомерным уплотнением со спускным клапаном служат в качестве запорных устройств на вторичных отводах арматуры, для подсоединения манометров, пробоотборников и т.п.

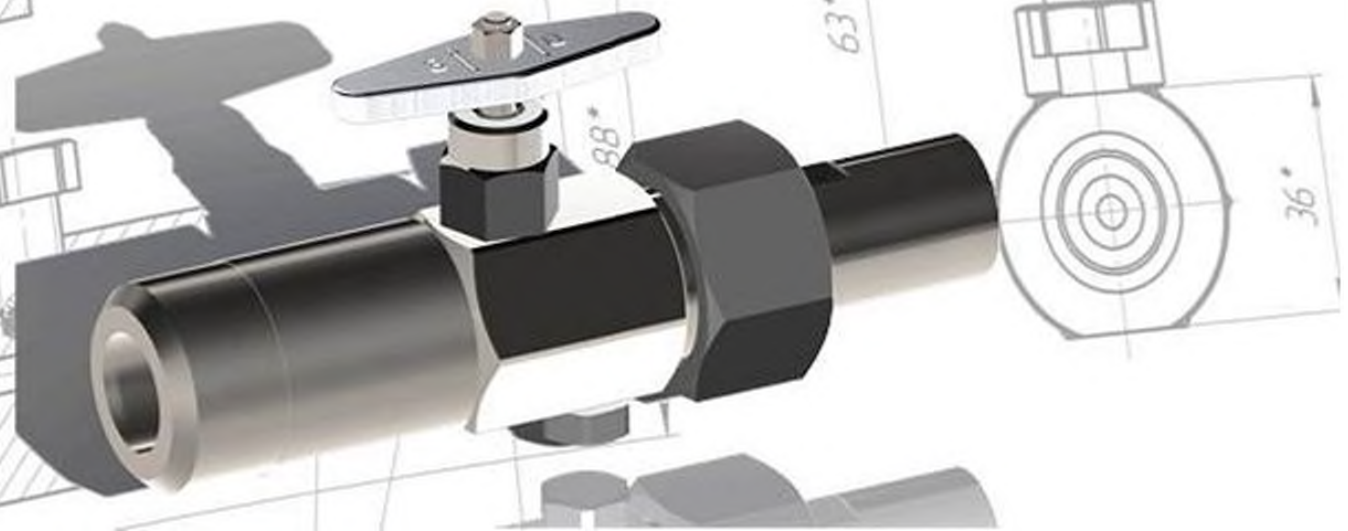
Давление номинальное PN МПа (кг/см³)	До 70 (700)
Рабочая среда	Нефть, газ, газоконденсат, нефтепродукты.
Температура рабочей среды °С	до 120 °С
Климатическое исполнение	ХЛ по ГОСТ 15150
	ХЛ
Температура окружающей среды	от минус 60°С до плюс 60°С
Направление подачи рабочей среды	о стрелке на корпусе
Установочное положение	Любое
Присоединение к трубопроводу	муфтовое резьбовое.



Клапан стальной прямооточный с
эластомерным уплотнением
P2103
(Тип РС21, РС21-03)

Клапана стальные прямооточные с эластомерным уплотнением служат для установки и предохранения манометра от размораживания на вторичных отводах арматуры и трубопроводах во время эксплуатации при отрицательных температурах окружающей среды

Давление номинальное PN МПа (кг/см ³)	До 35 (350)
Рабочая среда	Нефть, газ, газоконденсат, нефтепродукты
Температура рабочей среды °С	до 120 °С
Климатическое исполнение	ХЛ по ГОСТ 15150
	ХЛ
Температура окружающей среды	от минус 60°С до плюс 60°С
Направление подачи рабочей среды	На манометр (по стрелке на корпусе)
Установочное положение	Любое
Присоединение к трубопроводу	Под приварку встык муфтовое резьбовое.





По вопросам продаж и поддержки обращайтесь:

Архангельск (8182)63-90-72	Калининград (4012)72-03-81	Нижний Новгород (831)429-08-12	Смоленск (4812)29-41-54
Астана +7(7172)727-132	Калуга (4842)92-23-67	Новокузнецк (3843)20-46-81	Сочи (862)225-72-31
Белгород (4722)40-23-64	Кемерово (3842)65-04-62	Новосибирск (383)227-86-73	Ставрополь (8652)20-65-13
Брянск (4832)59-03-52	Киров (8332)68-02-04	Орел (4862)44-53-42	Тверь (4822)63-31-35
Владивосток (423)249-28-31	Краснодар (861)203-40-90	Оренбург (3532)37-68-04	Томск (3822)98-41-53
Волгоград (844)278-03-48	Красноярск (391)204-63-61	Пенза (8412)22-31-16	Тула (4872)74-02-29
Вологда (8172)26-41-59	Курск (4712)77-13-04	Пермь (342)205-81-47	Тюмень (3452)66-21-18
Воронеж (473)204-51-73	Липецк (4742)52-20-81	Ростов-на-Дону (863)308-18-15	Ульяновск (8422)24-23-59
Екатеринбург (343)384-55-89	Магнитогорск (3519)55-03-13	Рязань (4912)46-61-64	Уфа (347)229-48-12
Иваново (4932)77-34-06	Москва (495)268-04-70	Самара (846)206-03-16	Челябинск (351)202-03-61
Ижевск (3412)26-03-58	Мурманск (8152)59-64-93	Санкт-Петербург (812)309-46-40	Череповец (8202)49-02-64
Казань (843)206-01-48	Набережные Челны (8552)20-53-41	Саратов (845)249-38-78	Ярославль (4852)69-52-93

сайт: www.ruarm.nt-rt.ru || эл. почта: rmu@nt-rt.ru